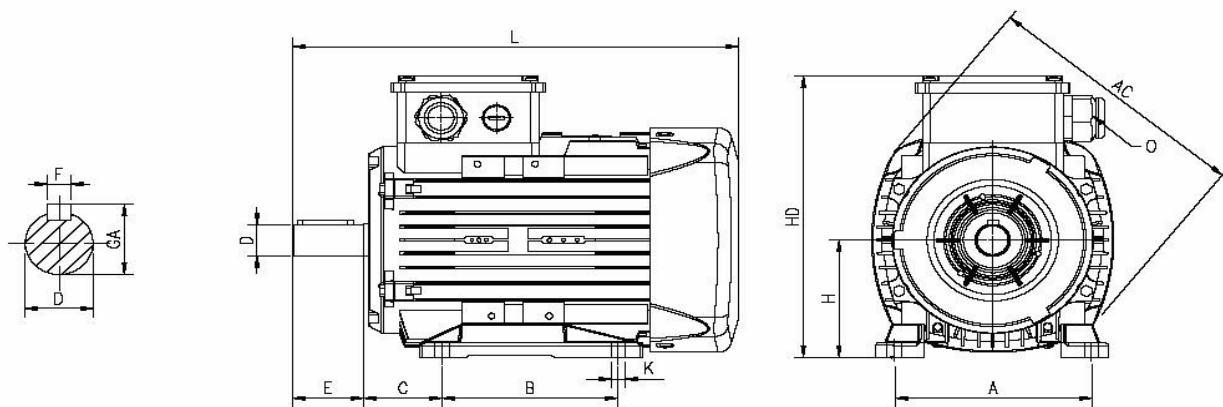


DIMENSIONS



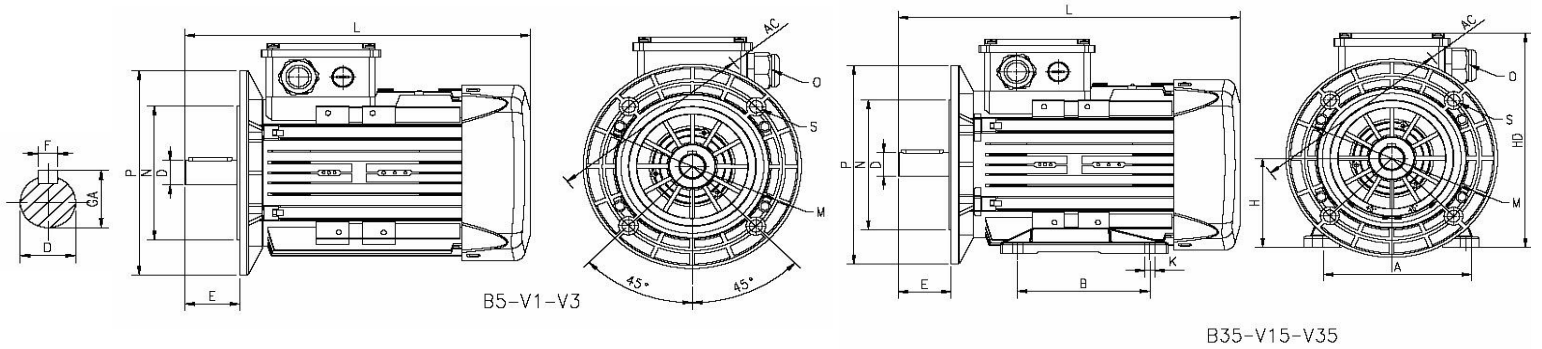
B3-B6-B7-B8-V5-V6

			Main Dimensions			Foot Mounted Motors						Shaft				Bearing		Seal	
Power (kW)	Number of Poles	Motor Type	AC	L	O	B	A	H	HD	K	C	D ⁽¹⁾	E	GA	F ⁽²⁾	Drive Side	Non drive Side	Drive Side	Non drive Side
0.25	4	Q2E 71M4B	138	252.5	1*M20	90	112	71	190	7	45	14	30	16	5	6202-2Z	6202-2Z	15*24*5	15*24*5
0.37	2	Q2E 71M2C	138	252.5	1*M20	90	112	71	190	7	45	14	30	16	5	6202-2Z	6202-2Z	15*24*5	15*24*5
	4	Q2E 71M4B	138	252.5	1*M20	90	112	71	190	7	45	14	30	16	5	6202-2Z	6202-2Z	15*24*5	15*24*5
0.55	2	Q2E 71M2D	138	252.5	1*M20	90	112	71	190	7	45	14	30	16	5	6202-2Z	6202-2Z	15*24*5	15*24*5
	4	Q2E 80M4B	158	283.5	1*M20	100	125	80	195	10	50	19	40	21.5	6	6204-2Z	6204-2Z	20*30*7	20*30*7
0.75	2	Q2E80M2B	158	283.5	1*M20	100	125	80	195	10	50	19	40	21.5	6	6204-2Z	6204-2Z	20*30*7	20*30*7
	4	Q2E80M4D	158	283.5	1*M20	100	125	80	195	10	50	19	40	21.5	6	6204-2Z	6204-2Z	20*30*7	20*30*7
	6	Q2E90L6C	193	316.5	1*M25	100	140	90	222	10	56	24	50	27	8	6305-2Z	6205-2Z	25*40*7	25*40*7
1.1	2	Q2E80M2D	158	283.5	1*M20	100	125	80	195	10	50	19	40	21.5	6	6204-2Z	6204-2Z	20*30*7	20*30*7
	4	Q2E80M4DE	158	283.5	1*M20	100	125	80	195	10	50	19	40	21.5	6	6204-2Z	6204-2Z	20*30*7	20*30*7
	4	Q2E90L4C	193	316.5	1*M25	100	140	90	222	10	56	24	50	27	8	6305-2Z	6205-2Z	25*40*7	25*40*7
	6	Q2E90L6D	193	344.5	1*M25	125	140	90	222	10	56	24	50	27	8	6305-2Z	6205-2Z	25*40*7	25*40*7
1.5	2	Q2E80M2DE	158	283.5	1*M20	100	125	80	195	10	50	19	40	21.5	6	6204-2Z	6204-2Z	20*30*7	20*30*7
	2	Q2E90L2C	193	316.5	1*M25	100	140	90	222	10	56	24	50	27	8	6305-2Z	6205-2Z	25*40*7	25*40*7
	4	Q2E90L4D	193	316.5	1*M25	125	140	90	222	10	56	24	50	27	8	6305-2Z	6205-2Z	25*40*7	25*40*7
	6	Q2E100L6D	217	352.0	1*M25	140	160	100	241	12	63	28	60	31	8	6306-2Z	6205-2Z	30*47*7	25*40*7
2.2	2	Q2E90L2D	193	316.5	1*M25	125	140	90	222	10	56	24	50	27	8	6305-2Z	6205-2Z	25*40*7	25*40*7
	4	Q2E90L4DE	193	344.5	1*M25	125	140	90	222	10	56	24	50	27	8	6305-2Z	6205-2Z	25*40*7	25*40*7
	4	Q2E100L4C	217	352.0	1*M25	140	160	100	241	12	63	28	60	31	8	6306-2Z	6205-2Z	30*47*7	25*40*7
	6	Q2E112M6C	232	395.5	2*M25	140	190	112	261	12	70	28	60	31	8	6306-2Z	6206-2Z	30*47*7	30*47*7
3	2	Q2E 90L2DE	193	316.5	1*M25	125	140	90	222	10	56	24	50	27	8	6305-2Z	6205-2Z	25*40*7	25*40*7
	2	Q2E100L2C	217	352.0	1*M25	140	160	100	241	12	63	28	60	31	8	6306-2Z	6205-2Z	30*47*7	25*40*7
	4	Q2E100L4D	217	352.0	1*M25	140	160	100	241	12	63	28	60	31	8	6306-2Z	6205-2Z	30*47*7	25*40*7
	6	Q2E132M6A	279	475.5	2*M32	140	216	132	314	12	89	38	80	41	10	6208-2Z	6208-2Z	40*62*10	40*62*10
4	2	Q2E 100L2DE	217	352.0	1*M25	140	160	100	241	12	63	28	60	31	8	6306-2Z	6205-2Z	30*47*7	25*40*7
	2	Q2E112M2C	232	395.5	2*M25	140	190	112	261	12	70	28	60	31	8	6306-2Z	6206-2Z	30*47*7	30*47*7
	4	Q2E112M4C	232	395.5	2*M25	140	190	112	261	12	70	28	60	31	8	6306-2Z	6206-2Z	30*47*7	30*47*7
	6	Q2E132M6B	279	475.5	2*M32	178	216	132	314	12	89	38	80	41	10	6208-2Z	6208-2Z	40*62*10	40*62*10

5.5	2	Q2E112M2CE	232	395.5	2*M25	140	190	112	261	12	70	28	60	31	8	6306-ZZ	6206-ZZ	30*47*7	30*47*7
	4	Q2E112M4D	232	395.5	2*M25	140	190	112	261	12	70	28	60	31	8	6306-ZZ	6206-ZZ	30*47*7	30*47*7
	2	Q2E132S2C	279	440.5	2*M32	140	216	132	314	12	89	38	80	41	10	6208-ZZ	6208-ZZ	40*62*10	40*62*10
	4	Q2E132M4B	279	475.5	2*M32	140	216	132	314	12	89	38	80	41	10	6208-ZZ	6208-ZZ	40*62*10	40*62*10
	6	Q2E132M6C	279	475.5	2*M32	178	216	132	314	12	89	38	80	41	10	6208-ZZ	6208-ZZ	40*62*10	40*62*10
7.5	2	Q2E132M2A	279	475.5	2*M32	140	216	132	314	12	89	38	80	41	10	6208-ZZ	6208-ZZ	40*62*10	40*62*10
	4	Q2E132M4C	279	475.5	2*M32	178	216	132	314	12	89	38	80	41	10	6208-ZZ	6208-ZZ	40*62*10	40*62*10
	6	Q2E160M6B	302	576	2*M32	210	254	160	360	15	108	42	110	45	12	6309-ZZ	6209-ZZ	45*72*10	45*72*10
11	2	Q2E 132M2AE	279	475.5	2*M32	140	216	132	314	12	89	38	80	41	10	6208-ZZ	6208-ZZ	40*62*10	40*62*10
	2	Q2E160M2B	302	576	2*M32	210	254	160	360	15	108	42	110	45	12	6309-ZZ	6209-ZZ	45*72*10	45*72*10
	4	Q2E160M4B	302	576	2*M32	210	254	160	360	15	108	42	110	45	12	6309-ZZ	6209-ZZ	45*72*10	45*72*10
	6	Q2E160L6B	302	576	2*M32	254	254	160	360	15	108	42	110	45	12	6309-ZZ	6209-ZZ	45*72*10	45*72*10
15	2	Q2E160L2A	302	576	2*M32	210	254	160	360	15	108	42	110	45	12	6309-ZZ	6209-ZZ	45*72*10	45*72*10
	4	Q2E160L4A	302	576	2*M32	254	254	160	360	15	108	42	110	45	12	6309-ZZ	6209-ZZ	45*72*10	45*72*10
	6	Q2E180L6A	370	629	2*M40	279	279	180	428	15	121	48	110	51.5	14	6310-ZZ	6310-ZZ	50*80*10	50*80*10
18.5	2	Q2E160L2C	302	576	2*M32	254	254	160	360	15	108	42	110	45	12	6309-ZZ	6209-ZZ	45*72*10	45*72*10
	4	Q2E180M4B	370	629	2*M40	241	279	180	428	15	121	48	110	51.5	14	6310-ZZ	6310-ZZ	50*80*10	50*80*10
	6	Q2E200L6B	415	665	2*M50	305	318	200	461	19	133	55	110	59	16	6312-ZZ	6312-ZZ	60*90*10	60*90*10
22	2	Q2E 160L2D	302	576	2*M32	210	254	160	360	15	108	42	110	45	12	6309-ZZ	6209-ZZ	45*72*10	45*72*10
	2	Q2E180M2A	370	629	2*M40	241	279	180	428	15	121	48	110	51.5	14	6310-ZZ	6310-ZZ	50*80*10	50*80*10
	4	Q2E180L4B	370	629	2*M40	279	279	180	428	15	121	48	110	51.5	14	6310-ZZ	6310-ZZ	50*80*10	50*80*10
	6	Q2E200L6C	415	665	2*M50	305	318	200	461	19	133	55	110	59	16	6312-ZZ	6312-ZZ	60*90*10	60*90*10
30	2	Q2E200L2B	415	665	2*M50	305	318	200	461	19	133	55	110	59	16	6312-ZZ	6312-ZZ	60*90*10	60*90*10
	4	Q2E200L4D	415	665	2*M50	305	318	200	461	19	133	55	110	59	16	6312-ZZ	6312-ZZ	60*90*10	60*90*10
	6	Q2E225M6B	456	765	2*M50	311	356	225	504	19	149	60	140	64	18	6313-ZZ	6313-ZZ	65*100*13	65*100*13
37	2	Q2E200L2C	415	665	2*M50	305	318	200	461	19	133	55	110	59	16	6312-ZZ	6312-ZZ	60*90*10	60*90*10
	4	Q2E225M4C	456	765	2*M50	286	356	225	504	19	149	60	140	64	18	6313-ZZ	6313-ZZ	65*100*13	65*100*13
45	2	Q2E225M2B	456	735	2*M50	311	356	225	504	19	149	55	110	59	16	6313-ZZ	6313-ZZ	65*100*13	65*100*13
	4	Q2E225M4D	456	765	2*M50	311	356	225	504	19	149	60	140	64	18	6313-ZZ	6313-ZZ	65*100*13	65*100*13
55	2	Q2E250M2A																	
	4	Q2E250M4C																	
75	2	Q1E280M2A																	
	4	Q1E280M4A																	
90	4	Q1E280M2B																	
	4	Q1E280M4B																	

- (1) Tolerance DIN EN 50347 "j6" up to 28mm, "k6" above 28mm
(2) According to DIN 6885

DIMENSIONS



B5-V1-V3

B35-V15-V35

Power (kW)	Number of Poles	Motor Type	Main Dimensions			Foot Mounted Motors				Shaft				Bearing		Seal		Flange (FA) (B5)					
			AC	L	O	B	A	H	HD	K	D ⁽¹⁾	E	GA	F ⁽²⁾	Drive Side	Non drive Side	Drive Side	Non drive Side	P	N ⁽³⁾	M	R	S
0.25	4	Q2E 71M4B	138	252.5	1*M20	90	112	71	190	7	14	30	16	5	6202-2Z	6202-2Z	15*24*5	15*24*5	160	110	130	0	10
0.37	2	Q2E 71M2C	138	252.5	1*M20	90	112	71	190	7	14	30	16	5	6202-2Z	6202-2Z	15*24*5	15*24*5	160	110	130	0	10
	4	Q2E 71M4B	138	252.5	1*M20	90	112	71	190	7	14	30	16	5	6202-2Z	6202-2Z	15*24*5	15*24*5	160	110	130	0	10
0.55	2	Q2E 71M2D	138	252.5	1*M20	90	112	71	190	7	14	30	16	5	6202-2Z	6202-2Z	15*24*5	15*24*5	160	110	130	0	10
	4	Q2E 80M4B	158	283.5	1*M20	100	125	80	195	10	19	40	21.5	6	6204-2Z	6204-2Z	20*30*7	20*30*7	200	130	165	0	12
0.75	2	Q2E80M2B	158	283.5	1*M20	100	125	80	195	10	19	40	21.5	6	6204-2Z	6204-2Z	20*30*7	20*30*7	200	130	165	0	12
	4	Q2E80M4D	158	283.5	1*M20	100	125	80	195	10	19	40	21.5	6	6204-2Z	6204-2Z	20*30*7	20*30*7	200	130	165	0	12
	6	Q2E90L6C	193	316.5	1*M25	100	140	90	222	10	24	50	27	8	6305-2Z	6205-2Z	25*40*7	25*40*7	200	130	165	0	12
1.1	2	Q2E80M2D	158	283.5	1*M20	100	125	80	195	10	19	40	21.5	6	6204-2Z	6204-2Z	20*30*7	20*30*7	200	130	165	0	12
	4	Q2E80M4DE	158	283.5	1*M20	100	125	80	195	10	19	40	21.5	6	6204-2Z	6204-2Z	20*30*7	20*30*7	200	130	165	0	12
	4	Q2E90L4C	193	316.5	1*M25	100	140	90	222	10	24	50	27	8	6305-2Z	6205-2Z	25*40*7	25*40*7	200	130	165	0	12
1.5	6	Q2E90L6D	193	344.5	1*M25	125	140	90	222	10	24	50	27	8	6305-2Z	6205-2Z	25*40*7	25*40*7	200	130	165	0	12
	2	Q2E80M2DE	158	283.5	1*M20	100	125	80	195	10	19	40	21.5	6	6204-2Z	6204-2Z	20*30*7	20*30*7	200	130	165	0	12
	2	Q2E90L2C	193	316.5	1*M25	100	140	90	222	10	24	50	27	8	6305-2Z	6205-2Z	25*40*7	25*40*7	200	130	165	0	12
	4	Q2E90L4D	193	316.5	1*M25	125	140	90	222	10	24	50	27	8	6305-2Z	6205-2Z	25*40*7	25*40*7	200	130	165	0	12
2.2	6	Q2E100L6D	217	352.0	1*M25	140	160	100	241	12	28	60	31	8	6306-2Z	6205-2Z	30*47*7	25*40*7	250	180	215	0	15
	2	Q2E90L2D	193	316.5	1*M25	125	140	90	222	10	24	50	27	8	6305-2Z	6205-2Z	25*40*7	25*40*7	200	130	165	0	12
	4	Q2E90L4DE	193	344.5	1*M25	125	140	90	222	10	24	50	27	8	6305-2Z	6205-2Z	25*40*7	25*40*7	200	130	165	0	12
	4	Q2E100L4C	217	352.0	1*M25	140	160	100	241	12	28	60	31	8	6306-2Z	6205-2Z	30*47*7	25*40*7	250	180	215	0	15
3	6	Q2E112M6C	232	395.5	2*M25	140	190	112	261	12	28	60	31	8	6306-2Z	6206-2Z	30*47*7	30*47*7	250	180	215	0	15
	2	Q2E 90L2DE	193	316.5	1*M25	125	140	90	222	10	24	50	27	8	6305-2Z	6205-2Z	25*40*7	25*40*7	200	130	165	0	12
	2	Q2E100L2C	217	352.0	1*M25	140	160	100	241	12	28	60	31	8	6306-2Z	6205-2Z	30*47*7	25*40*7	250	180	215	0	15
	4	Q2E100L4D	217	352.0	1*M25	140	160	100	241	12	28	60	31	8	6306-2Z	6205-2Z	30*47*7	25*40*7	250	180	215	0	15
4	6	Q2E132M6A	279	475.5	2*M32	140	216	132	314	12	38	80	41	10	6208-2Z	6208-2Z	40*62*10	40*62*10	300	230	265	0	15
	2	Q2E 100L2DE	217	352.0	1*M25	140	160	100	241	12	28	60	31	8	6306-2Z	6205-2Z	30*47*7	25*40*7	250	180	215	0	15
	2	Q2E112M2C	232	395.5	2*M25	140	190	112	261	12	28	60	31	8	6306-2Z	6206-2Z	30*47*7	30*47*7	250	180	215	0	15
	4	Q2E112M4C	232	395.5	2*M25	140	190	112	261	12	28	60	31	8	6306-2Z	6206-2Z	30*47*7	30*47*7	250	180	215	0	15
5.5	6	Q2E132M6B	279	475.5	2*M32	178	216	132	314	12	38	80	41	10	6208-2Z	6208-2Z	40*62*10	40*62*10	300	230	265	0	15
	2	Q2E112M2CE	232	395.5	2*M25	140	190	112	261	12	28	60	31	8	6306-2Z	6206-2Z	30*47*7	30*47*7	250	180	215	0	15
	4	Q2E112M4D	232	395.5	2*M25	140	190	112	261	12	28	60	31	8	6306-2Z	6206-2Z	30*47*7	30*47*7	250	180	215	0	15
	2	Q2E132S2C	279	440.5	2*M32	140	216	132	314	12	38	80	41	10	6208-2Z	6208-2Z	40*62*10	40*62*10	300	230	265	0	15
7.5	4	Q2E132M4B	279	475.5	2*M32	140	216	132	314	12	38	80	41	10	6208-2Z	6208-2Z	40*62*10	40*62*10	300	230	265	0	15
	6	Q2E132M6C	279	475.5	2*M32	178	216	132	314	12	38	80	41	10	6208-2Z	6208-2Z	40*62*10	40*62*10	300	230	265	0	15
	2	Q2E132M2A	279	475.5	2*M32	140	216	132	314	12	38	80	41	10	6208-2Z	6208-2Z	40*62*10	40*62*10	300	230	265	0	15
7.5	4	Q2E132M4C	279	475.5	2*M32	178	216	132	314	12	38	80	41	10	6208-2Z	6208-2Z	40*62*10	40*62*10	300	230	265	0	15
	6	Q2E160M6B	302	576	2*M32	210	254	160	360	15	42	110	45	12	6309-2Z	6209-2Z	45*72*10	45*72*10	350	250	300	0	19

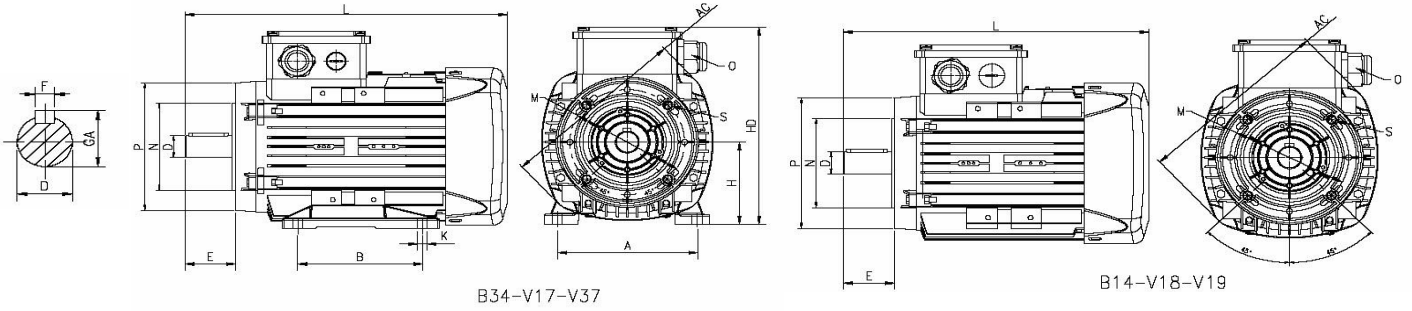
11	2	Q2E 132M2AE	279	475.5	2*M32	140	216	132	314	12	38	80	41	10	6208-2Z	6208-2Z	40*62*10	40*62*10	300	230	265	0	15	
	2	Q2E160M2B	302	576	2*M32	210	254	160	360	15	42	110	45	12	6309-2Z	6209-2Z	45*72*10	45*72*10	350	250	300	0	19	
	4	Q2E160M4B	302	576	2*M32	210	254	160	360	15	42	110	45	12	6309-2Z	6209-2Z	45*72*10	45*72*10	350	250	300	0	19	
	6	Q2E160L6B	302	576	2*M32	254	254	160	360	15	42	110	45	12	6309-2Z	6209-2Z	45*72*10	45*72*10	350	250	300	0	19	
15	2	Q2E160L2A	302	576	2*M32	210	254	160	360	15	42	110	45	12	6309-2Z	6209-2Z	45*72*10	45*72*10	350	250	300	0	19	
	4	Q2E160L4A	302	576	2*M32	254	254	160	360	15	42	110	45	12	6309-2Z	6209-2Z	45*72*10	45*72*10	350	250	300	0	19	
	6	Q2E180L6A	370	629	2*M40	279	279	180	428	15	48	110	51.5	14	6310-2Z	6310-2Z	50*80*10	50*80*10	350	250	300	0	19	
18.5	2	Q2E160L2C	302	576	2*M32	254	254	160	360	15	42	110	45	12	6309-2Z	6209-2Z	45*72*10	45*72*10	350	250	300	0	19	
	4	Q2E180M4B	370	629	2*M40	241	279	180	428	15	48	110	51.5	14	6310-2Z	6310-2Z	50*80*10	50*80*10	350	250	300	0	19	
	6	Q2E200L6B	415	665	2*M50	305	318	200	461	19	55	110	59	16	6312-2Z	6312-2Z	60*90*10	60*90*10	400	300	350	0	19	
22	2	Q2E 160L2D	302	576	2*M32	210	254	160	360	15	42	110	45	12	6309-2Z	6209-2Z	45*72*10	45*72*10	350	250	300	0	19	
	2	Q2E180M2A	370	629	2*M40	241	279	180	428	15	48	110	51.5	14	6310-2Z	6310-2Z	50*80*10	50*80*10	350	250	300	0	19	
	4	Q2E180L4B	370	629	2*M40	279	279	180	428	15	48	110	51.5	14	6310-2Z	6310-2Z	50*80*10	50*80*10	350	250	300	0	19	
	6	Q2E200L6C	415	665	2*M50	305	318	200	461	19	55	110	59	16	6312-2Z	6312-2Z	60*90*10	60*90*10	400	300	350	0	19	
30	2	Q2E200L2B	415	665	2*M50	305	318	200	461	19	55	110	59	16	6312-2Z	6312-2Z	60*90*10	60*90*10	400	300	350	0	19	
	4	Q2E200L4D	415	665	2*M50	305	318	200	461	19	55	110	59	16	6312-2Z	6312-2Z	60*90*10	60*90*10	400	300	350	0	19	
	6	Q2E225M6B	456	765	2*M50	311	356	225	504	19	60	140	64	18	6313-2Z	6313-2Z	65*100*13	65*100*13	450	350	400	0	19	
37	2	Q2E200L2C	415	665	2*M50	305	318	200	461	19	55	110	59	16	6312-2Z	6312-2Z	60*90*10	60*90*10	400	300	350	0	19	
	4	Q2E225M4C	456	765	2*M50	286	356	225	504	19	60	140	64	18	6313-2Z	6313-2Z	65*100*13	65*100*13	450	350	400	0	19	
45	2	Q2E225M2B	456	735	2*M50	311	356	225	504	19	55	110	59	16	6313-2Z	6313-2Z	65*100*13	65*100*13	450	350	400	0	19	
	4	Q2E225M4D	456	765	2*M50	311	356	225	504	19	60	140	64	18	6313-2Z	6313-2Z	65*100*13	65*100*13	450	350	400	0	19	
55	2	Q2E250M2A																						
	4	Q2E250M4C																						
75	2	Q1E280M2A																						
	4	Q1E280M4A																						
90	4	Q1E280M2B																						
	4	Q1E280M4B																						

(1) Tolerance DIN EN 50347 "j6" up to 28mm, "k6" above 28mm

(2) According to DIN 6885

(3) Tolerance DIN EN 50347 "j6"

DIMENSIONS



B34-V17-V37

B14-V18-V19

			Main Dimensions			Foot Mounted Motors					Shaft				Bearing		Seal		Flange (FC) (B14a)				
Power (kW)	Number of Poles	Motor Type	AC	L	O	B	A	H	HD	K	D ⁽¹⁾	E	GA	F ⁽²⁾	Drive Side	Non drive Side	Drive Side	Non drive Side	P	N ⁽³⁾	M	R	S
0.25	4	Q2E 71M4B	138	252.5	1*M20	90	112	71	190	7	14	30	16	5	6202-2Z	6202-2Z	15*24*5	15*24*5	105	70	85	0	M6
	2	Q2E 71M2C	138	252.5	1*M20	90	112	71	190	7	14	30	16	5	6202-2Z	6202-2Z	15*24*5	15*24*5	105	70	85	0	M6
0.37	4	Q2E 71M4B	138	252.5	1*M20	90	112	71	190	7	14	30	16	5	6202-2Z	6202-2Z	15*24*5	15*24*5	105	70	85	0	M6
	2	Q2E 71M2D	138	252.5	1*M20	90	112	71	190	7	14	30	16	5	6202-2Z	6202-2Z	15*24*5	15*24*5	105	70	85	0	M6
0.55	4	Q2E 80M4B	158	283.5	1*M20	100	125	80	195	10	19	40	21.5	6	6204-2Z	6204-2Z	20*30*7	20*30*7	120	80	100	0	M6
	2	Q2E80M2B	158	283.5	1*M20	100	125	80	195	10	19	40	21.5	6	6204-2Z	6204-2Z	20*30*7	20*30*7	120	80	100	0	M6
0.75	4	Q2E80M4D	158	283.5	1*M20	100	125	80	195	10	19	40	21.5	6	6204-2Z	6204-2Z	20*30*7	20*30*7	120	80	100	0	M6
	6	Q2E90L6C	193	316.5	1*M25	100	140	90	222	10	24	50	27	8	6305-2Z	6205-2Z	25*40*7	25*40*7	140	95	115	0	M8
	2	Q2E80M2D	158	283.5	1*M20	100	125	80	195	10	19	40	21.5	6	6204-2Z	6204-2Z	20*30*7	20*30*7	120	80	100	0	M6
1.1	4	Q2E80M4DE	158	283.5	1*M20	100	125	80	195	10	19	40	21.5	6	6204-2Z	6204-2Z	20*30*7	20*30*7	120	80	100	0	M6
	4	Q2E90L4C	193	316.5	1*M25	100	140	90	222	10	24	50	27	8	6305-2Z	6205-2Z	25*40*7	25*40*7	140	95	115	0	M8
	6	Q2E90L6D	193	344.5	1*M25	125	140	90	222	10	24	50	27	8	6305-2Z	6205-2Z	25*40*7	25*40*7	140	95	115	0	M8
1.5	2	Q2E80M2DE	158	283.5	1*M20	100	125	80	195	10	19	40	21.5	6	6204-2Z	6204-2Z	20*30*7	20*30*7	120	80	100	0	M6
	2	Q2E90L2C	193	316.5	1*M25	100	140	90	222	10	24	50	27	8	6305-2Z	6205-2Z	25*40*7	25*40*7	140	95	115	0	M8
	4	Q2E90L4D	193	316.5	1*M25	125	140	90	222	10	24	50	27	8	6305-2Z	6205-2Z	25*40*7	25*40*7	140	95	115	0	M8
2.2	6	Q2E100L6D	217	352.0	1*M25	140	160	100	241	12	28	60	31	8	6306-2Z	6205-2Z	30*47*7	25*40*7	160	110	130	0	M8
	2	Q2E90L2D	193	316.5	1*M25	125	140	90	222	10	24	50	27	8	6305-2Z	6205-2Z	25*40*7	25*40*7	140	95	115	0	M8
	4	Q2E90L4DE	193	344.5	1*M25	125	140	90	222	10	24	50	27	8	6305-2Z	6205-2Z	25*40*7	25*40*7	140	95	115	0	M8
3	4	Q2E100L4C	217	352.0	1*M25	140	160	100	241	12	28	60	31	8	6306-2Z	6205-2Z	30*47*7	25*40*7	160	110	130	0	M8
	6	Q2E112M6C	232	395.5	2*M25	140	190	112	261	12	28	60	31	8	6306-2Z	6206-2Z	30*47*7	30*47*7	160	110	130	0	M8
	2	Q2E 90L2DE	193	316.5	1*M25	125	140	90	222	10	24	50	27	8	6305-2Z	6205-2Z	25*40*7	25*40*7	140	95	115	0	M8
4	2	Q2E100L2C	217	352.0	1*M25	140	160	100	241	12	28	60	31	8	6306-2Z	6205-2Z	30*47*7	25*40*7	160	110	130	0	M8
	4	Q2E100L4D	217	352.0	1*M25	140	160	100	241	12	28	60	31	8	6306-2Z	6205-2Z	30*47*7	25*40*7	160	110	130	0	M8
	6	Q2E132M6A	279	475.5	2*M32	140	216	132	314	12	38	80	41	10	6208-2Z	6208-2Z	40*62*10	40*62*10	200	130	165	0	M10
5.5	2	Q2E 100L2DE	217	352.0	1*M25	140	160	100	241	12	28	60	31	8	6306-2Z	6205-2Z	30*47*7	25*40*7	160	110	130	0	M8
	2	Q2E112M2C	232	395.5	2*M25	140	190	112	261	12	28	60	31	8	6306-2Z	6206-2Z	30*47*7	30*47*7	160	110	130	0	M8
	4	Q2E112M4C	232	395.5	2*M25	140	190	112	261	12	28	60	31	8	6306-2Z	6206-2Z	30*47*7	30*47*7	160	110	130	0	M8
	6	Q2E132M6B	279	475.5	2*M32	178	216	132	314	12	38	80	41	10	6208-2Z	6208-2Z	40*62*10	40*62*10	200	130	165	0	M10
7.5	2	Q2E112M2CE	232	395.5	2*M25	140	190	112	261	12	28	60	31	8	6306-2Z	6206-2Z	30*47*7	30*47*7	160	110	130	0	M8
	4	Q2E112M4D	232	395.5	2*M25	140	190	112	261	12	28	60	31	8	6306-2Z	6206-2Z	30*47*7	30*47*7	160	110	130	0	M8
	2	Q2E132S2C	279	440.5	2*M32	140	216	132	314	12	38	80	41	10	6208-2Z	6208-2Z	40*62*10	40*62*10	200	130	165	0	M10
11	4	Q2E132M4B	279	475.5	2*M32	140	216	132	314	12	38	80	41	10	6208-2Z	6208-2Z	40*62*10	40*62*10	200	130	165	0	M10
	6	Q2E132M6C	279	475.5	2*M32	178	216	132	314	12	38	80	41	10	6208-2Z	6208-2Z	40*62*10	40*62*10	200	130	165	0	M10
11	2	Q2E132M2A	279	475.5	2*M32	140	216	132	314	12	38	80	41	10	6208-2Z	6208-2Z	40*62*10	40*62*10	200	130	165	0	M10
	4	Q2E132M4C	279	475.5	2*M32	178	216	132	314	12	38	80	41	10	6208-2Z	6208-2Z	40*62*10	40*62*10	200	130	165	0	M10
11	2	Q2E132M2AE	279	475.5	2*M32	140	216	132	314	12	38	80	41	10	6208-2Z	6208-2Z	40*62*10	40*62*10	200	130	165	0	M10

(1) Tolerance DIN EN 50347 "j6" up to 28mm, "k6" above 28mm

(2) According to DIN 6885

(3) Tolerance DIN EN 50347 "j6"